

1600 t

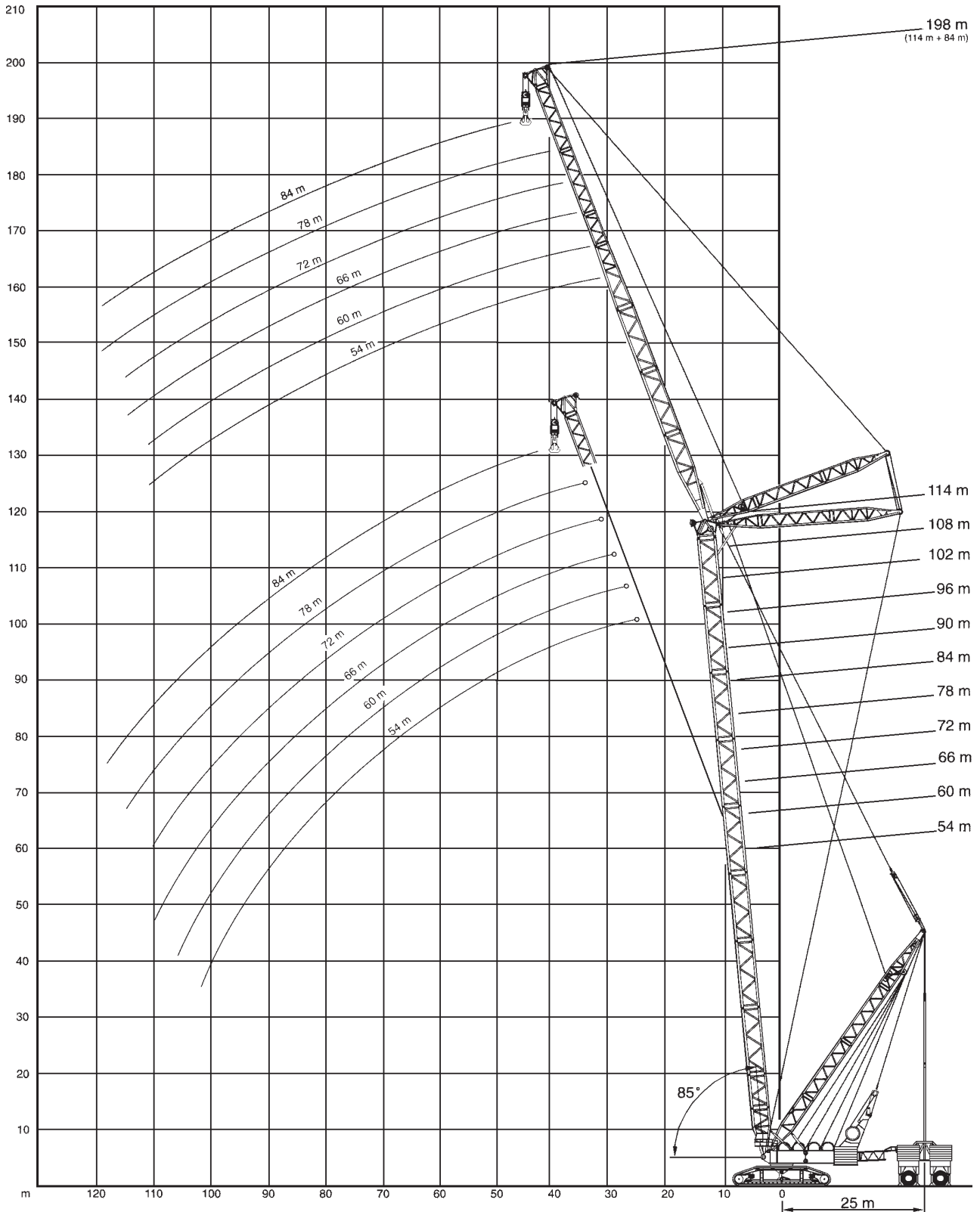
RAUPENKRAN
CRAWLER CRANE
GRUE SUR CHENILLES

SFSL/LFSL - 15°

Arbeitsbereiche starrer Hilfsausleger mit Superlift, Hilfsausleger 15°

Working ranges fixed fly jib with Superlift, fixed fly jib 15°

Portées fléchette fixe avec Superlift, fléchette fixe 15°



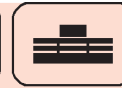
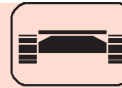
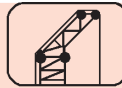
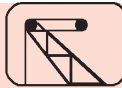
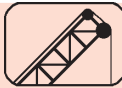
RAUPENKRAN

CRAWLER CRANE

GRUE SUR CHENILLES

1600 t

SFSL/LFSL - 15°



54-114m

48m

54-84m

1500t

12,2m

370t

360°

75%

m	54						m
	54	60	66	72	78	84	
30	800						30
34	800	766	635				34
38	800	737	622	626	526		38
42	772	704	603	616	517	446	42
46	704	668	579	599	499	428	46
50	646	630	551	578	481	410	50
54	584	591	520	543	463	393	54
58	514	523	487	508	444	376	58
62	455	464	453	476	426	360	62
66	403	412	419	434	408	344	66
70	357	366	381	388	390	328	70
74	317	326	341	347	372	313	74
78	280	290	304	311	334	299	78
82	247	257	271	278	300	285	82
86	216	228	241	249	268	272	86
90	188	200	214	222	240	246	90
94	161	175	189	197	214	220	94
98	135	150	165	174	191	197	98
102	109	127	143	152	169	175	102
106		104	121	132	148	155	106
110			100	112	128	136	110
114					110	118	114
118						101	118

m	114						m
	54	60	66	72	78	84	
34	335						34
38	335	316					38
42	333	316	288	255			42
46	329	316	286	252	240	220	46
50	323	316	283	249	240	220	50
54	317	316	279	245	238	220	54
58	310	313	275	242	236	220	58
62	303	307	271	238	234	220	62
66	294	301	266	234	232	219	66
70	285	293	261	230	229	216	70
74	276	285	256	225	226	213	74
78	266	277	250	221	222	210	78
82	250	251	243	216	218	207	82
86	225	226	233	211	214	203	86
90	201	202	210	206	209	200	90
94	179	181	188	189	204	195	94
98	159	161	168	169	184	184	98
102	141	143	150	151	165	165	102
106	123	126	133	134	147	148	106
110	107	110	116	118	131	131	110
114			101	103	115	116	114
118					101	102	118

Tragfähigkeiten für die Hauptauslegerzwischenlängen auf Anfrage