

1600 t

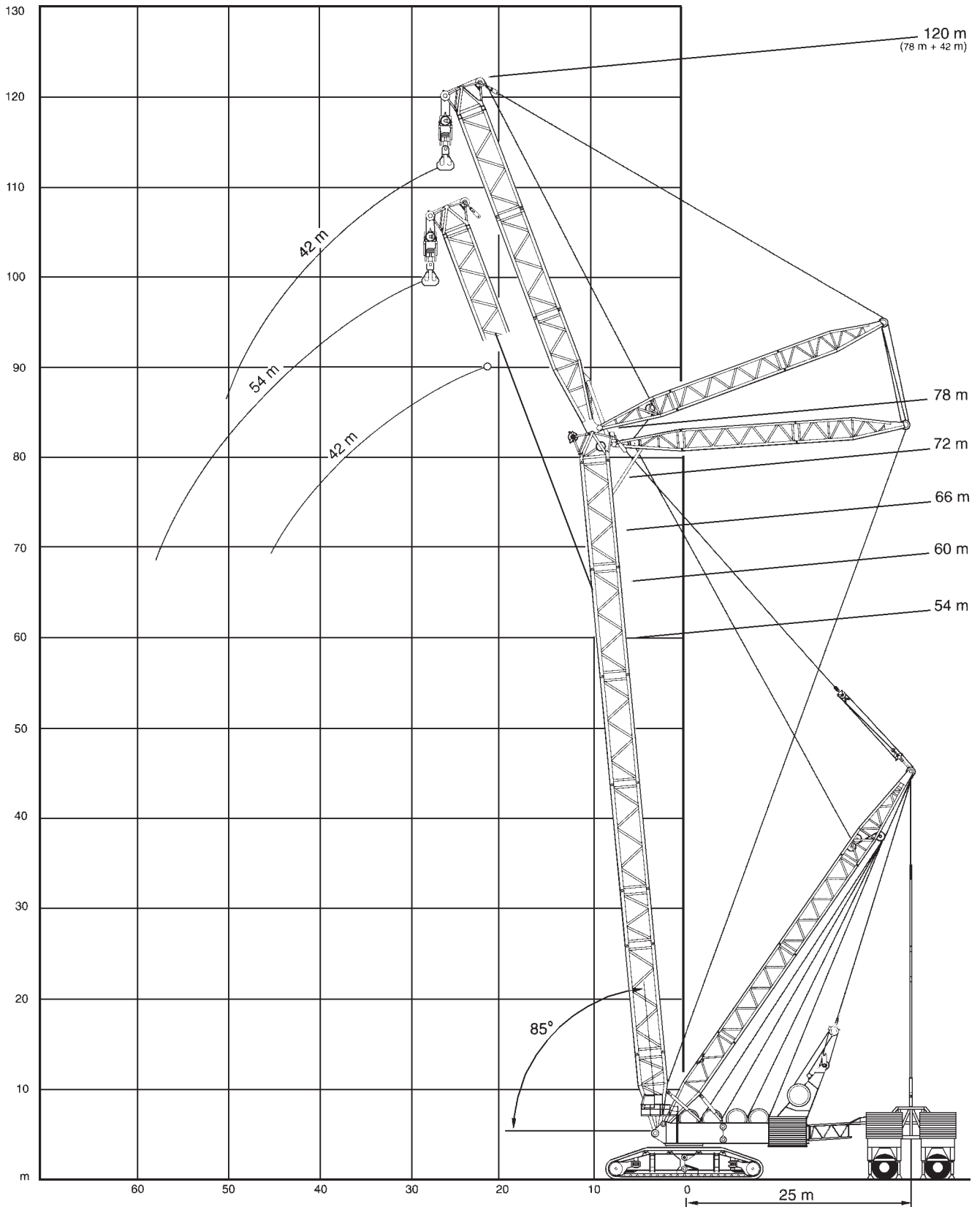
RAUPENKRAN
CRAWLER CRANE
GRUE SUR CHENILLES

SWSL - 85°

Arbeitsbereiche wippbarer Hilfsausleger mit Superlift, Hauptausleger 85°

Working ranges luffing fly jib with Superlift, main boom 85°

Portées fléchette à volée variable avec Superlift, flèche 85°



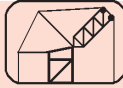
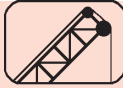
RAUPENKRAN

CRAWLER CRANE

GRUE SUR CHENILLES

1600 t

SWSL - 85°



54-78m

48m

42-54m



1500t

12,2m

370t

360°

75%

	54		60	66	72	78	
	42	54	42	42	42	42	
24	1350		1150				24
26	1243		1150	1090	1011	980	26
28	1130	900	1094	1059	985	953	28
30	1014	873	1024	1008	944	928	30
34	836	812	858	868	831	861	34
38	684	711	680	699	693	770	38
42	533	612	516	532	550	646	42
46	404	534	393	399	422	526	46
50		470		266	294	380	50
54		401					54
58		336					58